

## Sachverzeichnis/ Index

|  |   |
|--|---|
| Vorwort/ Preface                                 | 8 |
| Erläuterungen zum Buch/ Explanations to the book | 9 |

## Inhalt/ Contents

### TR 1 Reparaturhinweise/ Repair and Adjustment Instructions

|                          |  |           |    |
|--------------------------|--|-----------|----|
| Werkzeuge/ Tools         | 10   |           |    |
| Heidoscop - Rolleidoscop | Verschluß/ Shutter   | PR 005... | 12 |
| Rolleiflex               | Entfernungseinstellung/ Focusing                                     |           |    |
|                          | Entfernungsknopf zur Verstellung der drei oder vier Spindeln         |           |    |
|                          | Focusing knob for the regulation of the three or four spindles       | PR 051... | 14 |
|                          | Einstellen der Kamera auf die Unendlichmarke                         |           |    |
|                          | How to adjust the camera on the infinity setting                     | PR 051... | 15 |
|                          | Entfernungseinstellung mit drei oder vier Spindeln                   |           |    |
|                          | Focusing adjustment with three or four spindles                      | PR 051... | 16 |
| Rolleiflex - Rolleicord  | Entfernungseinstellung/ Focusing                                     |           |    |
|                          | Entfernungseinstellung mit doppeltem Kurventrieb und einer Umdrehung |           |    |
|                          | Focusing adjustment with a double cam drive and one turn             | PR 091... | 18 |
| Rolleiflex - Rolleicord  | Tauchlichtschacht/ Finder Hood                                       |           |    |
|                          | Tauchlichtschacht zur Reparatur teilweise demontieren                |           |    |
|                          | Parts of the finder hood must be dismantled for the repair           | PR 091... | 19 |
|                          | Mattscheibe und Spiegel zum Säubern bzw. Auswechseln ausbauen        |           |    |
|                          | How to remove the ground-glass and mirror, to clean or replace it    | PR 091... | 20 |
| Rolleiflex 3,5 - 2,8     | Getriebeplatte/ Mechanism Plate                                      |           |    |
|                          | Demontieren der Kurbelseitenwand                                     |           |    |
|                          | Dismounting the crank side panel                                     | PR 154... | 22 |
|                          | Nachjustieren des Verschlußaufzugs                                   |           |    |
|                          | Adjusting shutter cocking mechanism                                  | PR 154... | 23 |
|                          | Justieren des Filmtastwerks  |           |    |
|                          | Adjusting film feeler mechanism                                      | PR 154... | 24 |
| Rolleiflex 3,5 - 2,8     | Verschluß/ Shutter   |           |    |
|                          | Abnehmen des Abschlußkastens   |           |    |
|                          | To remove the front cover  | PR 154... | 28 |
|                          | Ausbauen und reinigen des Vorlaufwerks                               |           |    |
|                          | Dismounting and cleaning of the self-timer mechanism                 | PR 154... | 29 |
|                          | Ausbauen und reinigen des Hemmwerks                                  |           |    |
|                          | Dismounting and cleaning of the speed escapement item                | PR 154... | 30 |
| Rolleiflex - Rolleicord  | Entfernungseinstellung/ Focusing                                     |           |    |
|                          | Parallelität von Objektiv und Filmebene                              |           |    |
|                          | Parallelism of the lens and the film contact face                    | PR 070... | 32 |
|                          | Einstellen der Kamera auf die Unendlichmarke                         |           |    |
|                          | How to adjust the camera on the infinity setting                     | PR 070... | 33 |

|                         |  |           |    |
|-------------------------|--|-----------|----|
| Rolleicord              | Verschluß/ Shutter                                       |           |    |
|                         | Abnehmen des zweiteiligen Abschlußkastens                |           |    |
|                         | Take off the two-piece front cover                       | PR 097... | 34 |
|                         | Ausbauen und reinigen des Hemmwerks                      |           |    |
|                         | Dismounting and cleaning of the speed escapement item    | PR 097... | 35 |
| Rolleiflex 4x4          | Getriebepatte/ Mechanism Plate                           |           |    |
|                         | Demontieren der Aufzugsseitenwand                        |           |    |
|                         | Dismounting of the film transport side panel             | PR 196... | 37 |
|                         | Tastwerk justieren                                       |           |    |
|                         | How to adjust the film feeler mechanism                  | PR 196... | 38 |
|                         | Prüfen und Justieren des Verschlußaufzugs                |           |    |
|                         | Checking and adjusting the shutter cocking mechanism     | PR 196... | 39 |
| Rolleiflex - Rolleicord | Reinigen des Vorlauf- oder Hemmwerks                     |           |    |
|                         | Cleaning of the self-timer and the speed escapement item |           | 40 |

## TR 2 Explosionsdarstellungen von Kameras und Zubehör

|                             |   |                 |    |
|-----------------------------|---|-----------------|----|
| Rolleicord II               | Mod. 3 - 5                                  | PR 098 - PR 101 | 41 |
| Rolleiflex 3,5 A            |   | PR 156          | 48 |
| Rolleiflex 3,5 B            |   | PR 159          | 50 |
| Rolleiflex 3,5 C            |   | PR 163          | 52 |
| Rolleicord I a              |   | PR 093          | 54 |
| Rolleicord II               |   | PR 096, PR 097  | 55 |
| Rolleicord III              |   | PR 212          | 56 |
| Rolleicord IV               |   | PR 213          | 58 |
| Rolleicord V                | No. 1.500.000...                            | PR 214          | 60 |
| Rolleicord Va               | Mod. 2, No. 1.906.000 ...                   | PR 215          | 62 |
| Rolleicord Vb               | No. 2.600.000...                            | PR 216          | 64 |
| Rolleiflex 3,5 B            | Abschlußkasten/ Front Cover                 | PR 159          | 66 |
| Rolleiflex 2,8 D            | Abschlußkasten/ Front Cover                 | PR 160          | 66 |
| Rolleiflex Automat          | Lichtschacht/ Focusing Hood                 | PR 070 - PR 072 | 67 |
| Rolleiflex 3,5 C, 2,8 E, T. | Belichtungsmesser/ Light Meter              | PR 163...       | 68 |
| Prismenaufsatz              | Pentaprism                                  | PR 288          | 71 |
| Neusilberkassette           | Nickel-Silver Magazine                      | PR 111/ 4       | 72 |
| Mattscheibenkassette        | Ground-Glass Magazine                       | PR 111/ 6       | 73 |
| Rolleiflex 6x6              | Bereitschaftsbehälter/ Metal Case           | PR 159          | 74 |
| Plattenadapter              | Adapter Back                                | PR 283/ 3       | 75 |
| Rolleimeter                 | ohne Belichtungsmesser/ without Light Meter | PR 225          | 76 |
| Rolleimeter                 | mit Belichtungsmesser/ with Light Meter     | PR 226          | 77 |
| Rolleifix                   |   | PR 272          | 78 |
| Pistolengriff               | Pistol Grip                                 | PR 274          | 79 |
| Panoramakopf                | Panorama Head                               | PR 120/ 3       | 80 |
| Panoramakopf                | Panorama Head                               | PR 284          | 81 |
| Rolleikin 1                 | viertes Modell/ fourth Version              | PR 118          | 82 |

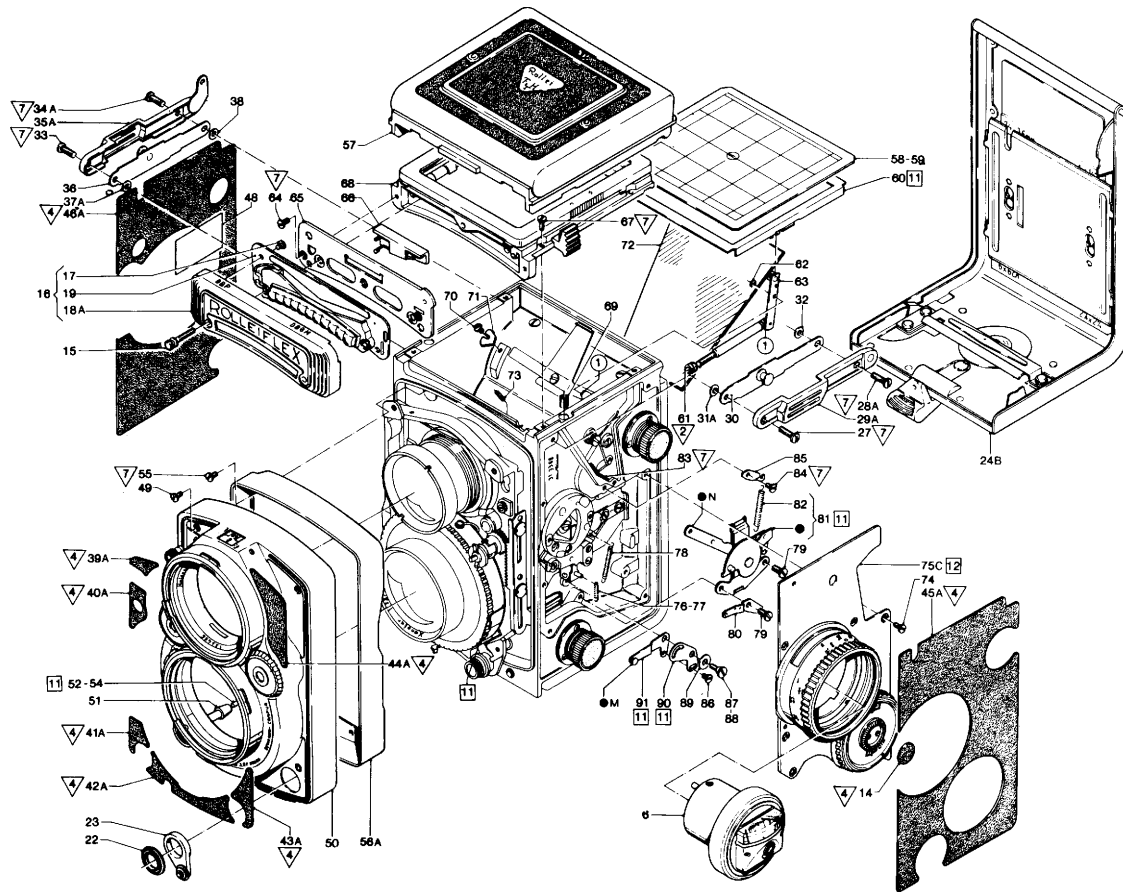
|  |                       |                 |     |
|--|-----------------------|-----------------|-----|
| Rolleikin 3,5  |                       | PR 222          | 84  |
| Rolleikin 2,8  |                       | PR 222/ 1       | 85  |
| Compur-Stecker   | Compur-Plug           | PR 250          | 86  |
| Compur-Kupplung  | Compur-Coupling       | PR 251/ 1       | 87  |
| Rolleiflash 1  |                       | PR 251 - PR 253 | 88  |
| Rolleiflash 2  |                       | PR 256 - PR 258 | 90  |
| Rolleiflash M  |                       | PR 261          | 92  |
| Rollei-Mikrogerät  | Micro Attachment      | PR 300, PR 301  | 94  |
| Maskensatz und Rolleinarsatz 4/ Mask Set and Rolleinar Set 4 |                       | PR 263          | 95  |
| Polaroid-Ansatz  | Polaroid Back         | PR 267          | 96  |
| Rolleimarin 4  |                       | PR 234          | 98  |
| Projektionsansatz  | Projektion Attachment | PR 330          | 102 |
| Rolleiscop   | No. 300.000...        | PR 610          | 104 |

### TR 3 Reparaturanleitungen und Justierangaben/ Repair and Adjustment Instructions

|                         |   |                |     |
|-------------------------|---|----------------|-----|
| Rolleicord Vb           | Gehäuse/ Housing                            | PR 216         | 106 |
|                         | Objektivträger/ Lens Carrier                | PR 216         | 110 |
|                         | Abschlußkasten/ Front Cover                 | PR 216         | 111 |
|                         | Lichtschacht/ Focusing Hood                 | PR 216         | 112 |
|                         | Rückwand/ Back Cover                        | PR 216         | 113 |
| Rolleiflex 3,5 F Mod. 3 | Gehäuse/ Housing                            | PR 167         | 114 |
|                         | Abschlußkasten/ Front Cover                 | PR 167         | 122 |
|                         | Objektivträger/ Lens Carrier                | PR 167         | 124 |
|                         | Getriebepatte/ Mechanism Plate              | PR 167         | 125 |
|                         | Einstellseitenwand/ Focusing Side Panel     | PR 167         | 126 |
|                         | Kurbelseitenwand/ Filmtransport Side Panel  | PR 167         | 127 |
|                         | Lichtschacht/ Focusing Hood                 | PR 167         | 128 |
|                         | Rückwand/ Back Cover                        | PR 167         | 129 |
| Rolleiflex 2,8 F        | Getriebepatte/ Mechanism Plate              | PR 168         | 125 |
|                         | Einstellseitenwand/ Focusing Side Panel     | PR 168         | 126 |
|                         | Kurbelseitenwand/ Filmtransport Side Panel  | PR 168         | 127 |
|                         | Lichtschacht/ Focusing Hood                 | PR 168         | 128 |
|                         | Rückwand/ Back Cover                        | PR 168         | 129 |
|                         | Gehäuse/ Housing                            | PR 168         | 130 |
|                         | Abschlußkasten/ Front Cover                 | PR 168         | 138 |
| Rolleiflex 4x4          | Objektivträger/ Lens Carrier                | PR 168         | 140 |
|                         | Gehäuse/ Housing                            | PR 196, PR 197 | 142 |
|                         | Getriebepatte/ Mechanism Plate              | PR 196, PR 197 | 146 |
|                         | Objektivträger/ Lens Carrier                | PR 196, PR 197 | 147 |
|                         | Abschlußkasten/ Front Cover                 | PR 196, PR 197 | 148 |
|                         | Aufzugsseitenwand/ Filmtransport Side Panel | PR 196, PR 197 | 149 |
|                         | Lichtschacht/ Focusing Hood                 | PR 196, PR 197 | 150 |
| Rückwand/ Back Cover    | PR 196, PR 197                              | 151            |     |

|                  |  |          |     |
|------------------|--|----------|-----|
| Rolleimagic II   | Gehäuse/ Housing                               | PR 189   | 152 |
|                  | Getriebepatte/ Mechanism Plate                 | PR 189   | 157 |
|                  | Objektivträger/ Lens Carrier                   | PR 189   | 158 |
|                  | Abschlußkasten/ Front Cover                    | PR 189   | 159 |
|                  | Lichtschacht/ Focusing Hood                    | PR 189   | 160 |
|                  | Rückwand/ Back Cover                           | PR 189   | 161 |
| Tele- Rolleiflex | Gehäuse/ Housing                               | PR 179   | 162 |
|                  | Getriebepatte/ Mechanism Plate                 | PR 179   | 169 |
|                  | Objektivträger/ Lens Carrier                   | PR 179   | 170 |
|                  | Abschlußkasten/ Front Cover                    | PR 179   | 171 |
|                  | Einstellseitenwand/ Focusing Side Panel        | PR 179   | 172 |
|                  | Lichtschacht/ Focusing Hood                    | PR 179   | 173 |
|                  | Rückwand/ Back Cover                           | PR 179   | 174 |
| Rollei 16 S      | Gehäuse/ Housing                               | PR 446   | 176 |
|                  | Getriebepatte/ Mechanism Plate                 | PR 446   | 180 |
|                  | Gehäuse/ Housing                               | PR 446   | 181 |
|                  | Rückwand/ Back Cover                           | PR 446   | 182 |
| Rollei 16        | Film-Wickelfeder/ Film Spool Spring            | PR 445   | 183 |
| Rollei 35 S      | Gehäuse/ Housing                               | PR 463   | 184 |
|                  | Verschluß/ Shutter                             | PR 463   | 189 |
|                  | Rückwand/ Back Cover                           | PR 463   | 195 |
| Rollei 35 TE     | Gehäuse/ Housing                               | PR 465   | 196 |
|                  | Funktionsbeschreibung/ Description of Function | PR 465   | 202 |
|                  | Verschluß/ Shutter                             | PR 465   | 206 |
| Rollei B 35      | Gehäuse/ Housing                               | PR 487   | 208 |
|                  | Verschluß/ Shutter                             | PR 487   | 211 |
|                  | Kappe/ Cover                                   | PR 487   | 214 |
|                  | Rückwand/ Back Cover                           | PR 487   | 215 |
| Rolleiflex SL 26 | Gehäuse/ Housing                               | PR 548   | 216 |
|                  | Objektivträger/ Lens Carrier                   | PR 548   | 220 |
|                  | Programmgetriebe/ Program Mechanism            | PR 548   | 221 |
|                  | Transportgetriebe/ Transport Mechanism         | PR 548   | 222 |
|                  | Kappe und Rückwand/ Cover and Back Cover       | PR 548   | 223 |
| Rolleiflex SL 35 | Gehäuse/ Housing                               | PR 556   | 224 |
|                  | Spiegelkasten/ Mirror Carrier                  | PR 556   | 230 |
|                  | Zeitenstellplatine/ Speed Setting Plate        | PR 556   | 231 |
|                  | Verschlußplatine/ Shutter Plate Bar            | PR 556   | 232 |
|                  | Objektiveinsatz/ Objektiv Mount                | PR 556   | 233 |
|                  | Suchereinsatz/ Viewfinder Insert               | PR 556   | 234 |
|                  | Kappe und Rückwand/ Cover and Back Cover       | PR 556   | 235 |
| Rolleiflex SL 35 | Planar 1,8/ 50                                 | PR 1 QBM | 236 |

|  |   |        |     |
|--|---|--------|-----|
| Rollei P 11 Diaprojektor                         | Gehäuse/ Housing                        | PR 600 | 240 |
|  | Schaltplan/ Circuit Diagram             | PR 600 | 242 |
|  | Hauptgetriebe/ Main Gear                | PR 600 | 244 |
|  | Rahmen/ Frame                           | PR 600 | 244 |
|  | Schiebergetriebe/ Slide Arm Mechanism   | PR 600 | 245 |
|  | Gehäuse/ Housing                        | PR 600 | 245 |
|  | Transportgetriebe/ Transport Mechanism  | PR 600 | 246 |
|  | Scharfstellgetriebe/ Focusing Mechanism | PR 600 | 246 |
|  | 4x4 Bühne/ 4x4 Stage                    | PR 600 | 247 |
|  | 6x6 Bühne/ 6x6 Stage                    | PR 600 | 247 |
|  | Reparatur/ Repair Instructions          | PR 600 | 248 |
| Symbole für Hilfsstoffe/ Symbols for Auxiliaries |   |        | 254 |



1. Einbau und Prüfung des Messgerätes Pos. 6 sowie Justierung des Filmempfindlichkeitseinstellers Pos. 3 (2.07.0210).

1. Messgerät in Gebrauchslage halten; Messgerätzeiger muss vor Justiermarke des roten Feldes stehen. Bei Bedarf: An Justierschraube (mit Sicherungsscheibe) nachstellen.

2. Zeit 1/500 sec., Blende 22, Filmempfindlichkeit auf 15 DIN und Filterfaktor 0 einstellen. Messgerät in Triebknopf einsetzen und mit den Beli-Schrauben Pos. 9 befestigen.

3. Zeit 1/2 sec., Blende 8, Filmempfindlichkeit auf 15 DIN und Filterfaktor 0 einstellen. Der Folgezeiger vom Messgerät muss jetzt auf der Einstellmarke (kleiner Punkt oder roter Strich) in der vorderen Hälfte des Anzeigebereiches stehen. Bei Bedarf: 2 Schrauben unter Belederung Pos. 14 lösen und durch Verdrehen des Rändelringes den Folgezeiger auf Einstellmarke justieren.

Blende 8 von 2,8 und 22 aus mehrmals einstellen. Der innere Kreis des Folgezeigers muss immer über der Einstellmarke des Einstellbereiches liegen.

1. Fitment and testing of meter item 6 as well as adjustment of film speed adjuster item 3 (2.07.0210).

1. Hold meter in normal position of use; meter pointer must stop before the adjustment mark of the red panel.

If necessary: Adjust with adjusting screw (with lock washer).

2. Set shutter speed 1/500 sec. f/22 film speed to 15 DIN and filter factor to 0. Insert meter in drive knob and secure with exposure meter screws item 9.

3. Set shutter speed 1/2 sec., f/8, film speed to 15 DIN and filter factor to 0.

The follow-up pointer of the meter must now stop at the adjustment mark (small dot or red line) in the front half of the indicator range.

If necessary: Slacken 2 screws under leatherette item 14 and adjust follow-up pointer to adjustment mark by turning the knurled ring.

Set several times to f/8 from f/2,8 and f/22. The inner circle of the follow-up pointer must always be over the adjustment mark of the adjustment range.